

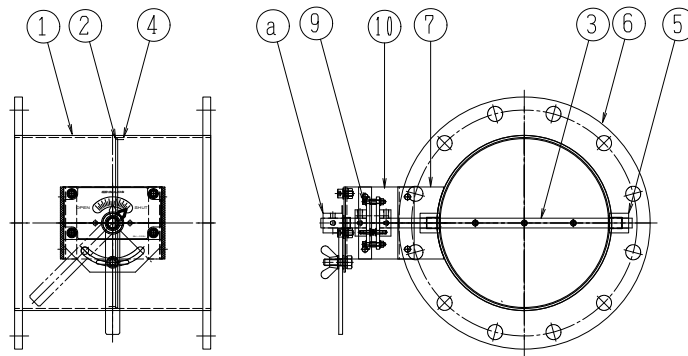
製品仕様書

形 式 EBPDF-175~200A EHS	バタフライ・ダンパー 耐熱型200℃ 手動操作ハンドル式	材 質 SS
---------------------------	---------------------------------	-----------

ダンパー部仕様

No	部品名称	材質	仕 様	No	部品名称	材質	仕 様
1	本体(ケーシング)	SPCC	2. 3t	11			
2	羽根	SPCC	2. 3t	12			
3	軸	SS41B-D	φ 15	13			
4	羽根受け	SPCC	FB 9x3t	14			
5	シャフトブッシュ	SS41	B20215XS	15			
6	フランジ	SPHC	6. 0t	16			
7	軸受取付台	SPCC	3. 2t	17			
8				18			
9	耐熱カップリング	PMX-573	C-801515L	19			
10	耐熱板	PMX-573	Pt=5. 0t	20			

外径図



駆動部仕様

No	部品名称	形式・仕様	備 考
a	操作ハンドル	BH-023S SS	
b			
c			
d			
e			
f			
g			
h			

●注意

1. 相フランジは付属しません。
2. 静圧 2. 0KPa
- 3.